



Oliomio 80 PLUS

ITA-ESP



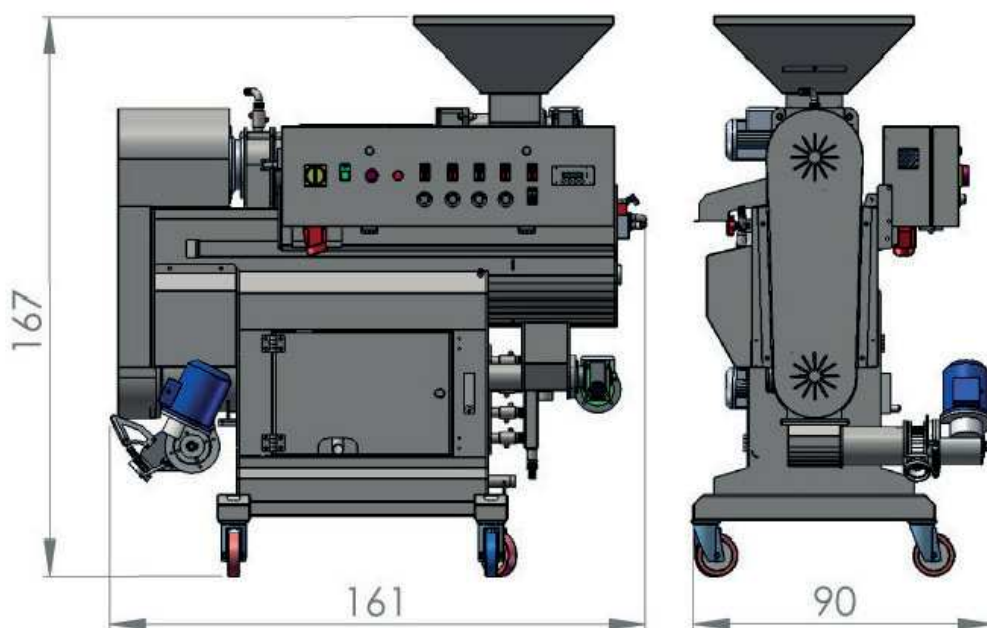
Oliomio 80 PLUS

ITA L'Oliomio 80 Plus è l'ideale per i produttori che vogliono lavorare le olive subito dopo la raccolta e quindi ottenere un olio extravergine di oliva di alta qualità. Produce 70-80 Kg di olive/ora ed è indicato per una produzione giornaliera nelle 8 ore di circa 600 Kg. È dotato di un frangitore a coltelli, di una gramola orizzontale continua e di un decanter a 2 fasi di nuova generazione. Di serie monta l'inverter per la regolazione dei giri del decanter/frangitore, il flussimetro di dosaggio acqua, il kit di lavaggio cilindro, il riscaldamento delle gramole con sensore temperatura e visualizzatore sul quadro e il variatore di giri della coclea di immissione pasta al decanter. Si consiglia di abbinare all'Oliomio 80 Plus la defogliatrice-lavatrice DLE Baby e la vaschetta di raccolta olio con filtro a cartoni 20x20 modello CPF1. Voltaggio standard: Monofase 220V 3 Kw 50 Hz o Trifase 380V 50Hz.

Accessori: Voltaggio speciale;
Pompa scarico sansa Pss1 a bordo macchina.

ESP El Oliomio 80 Plus es ideal para productores que quieren elaborar las olivas inmediatamente después de la recolección y de esta manera obtener un aceite de oliva virgen extra de alta calidad. Procesa 70-80 Kg de olivas por hora y está indicado para una producción diaria en las 8 horas alrededor de 600 kilos. Está equipado de un molino con martillos, una batidora horizontal continua y de un decanter de dos fases de nueva generación. De serie monta un inverter para la regulación de las vueltas del decanter/molino, el fluxómetro para dosificar el agua, el kit del lavado del cilindro y el calentamiento de la batidora con sensor de temperatura, visualizador sobre el cuadro y el variador de vueltas del sinfín de entrada de pasta al decanter. Se aconseja montar junto al Oliomio 80 Plus la deshojadora/lavadora DLE Baby y el recipiente de recogida de aceite con filtro de cartones 20x20 modelo CPF1. Voltaje estándar: Monofásico 220V 3kW 50Hz o Trifásico 380V 50 Hz

Accesorios: Voltaje especial;
Bomba de descarga alpeorujo PSS.1 incorporada en la máquina.



CARATTERISTICHE TECNICHE CARACTERISTICAS TECNICAS

	PRODUZIONE ORARIA (Kg) PRODUCCIÓN HORARIA (Kg)	POTENZA (kW) ABSORCIÓN ELÉCTRICA (kW)	CAPACITA' GRAMOLA (Kg) CAPACIDAD BATIDORA (Kg)	PESO (Kg) PESO (Kg)
Oliomio 80 PLUS	70-80	3 MF/TF	100	380