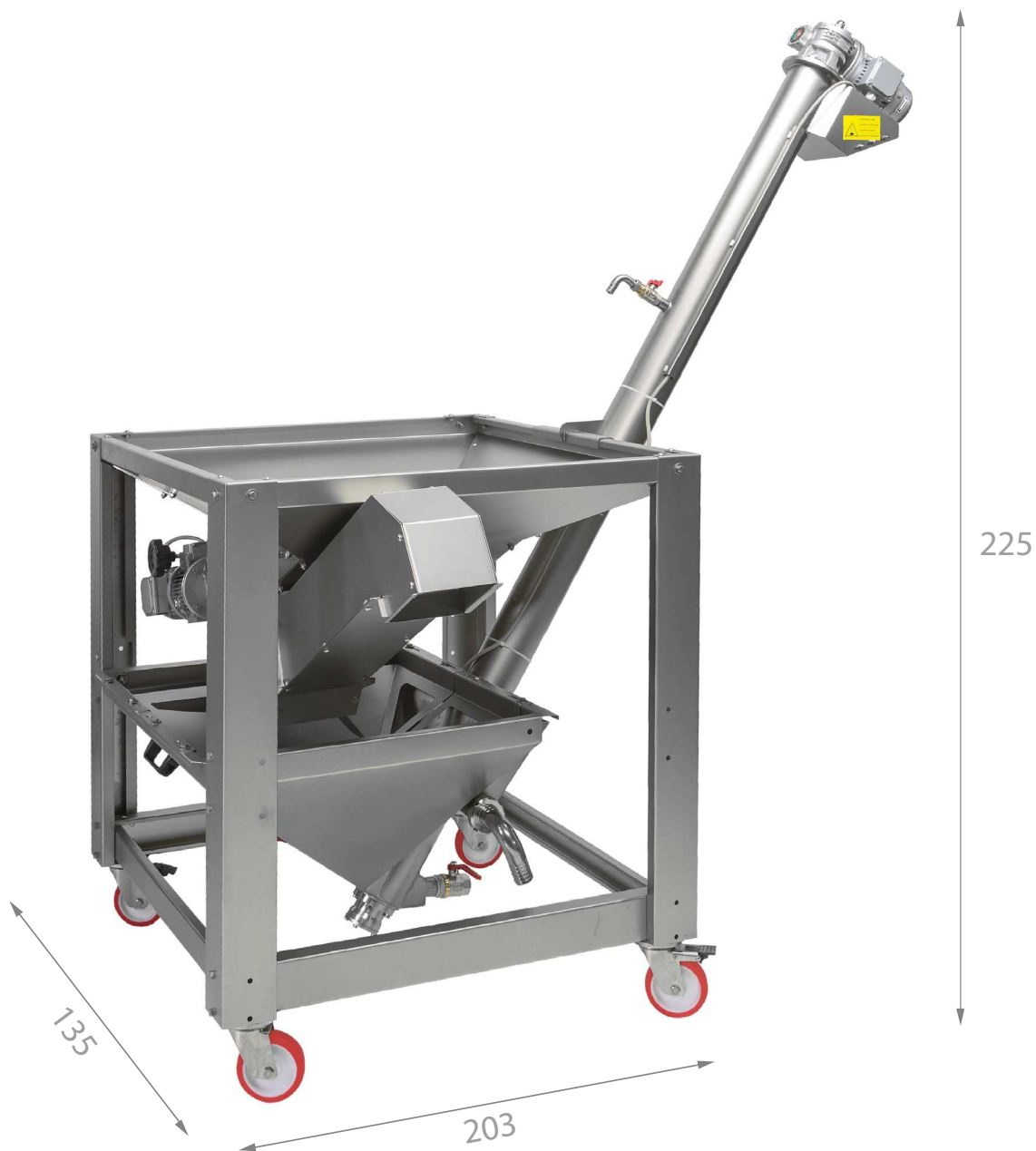




MINI DLE

FRA-ESP 



MINI DLE

FRA Les unités de défeuillage et lavage réalisent des opérations très importantes pour la production de l'huile extra vierge d'olive. La défeuilleuse a la fonction d'éliminer les feuilles et les impuretés; la laveuse effectue le lavage des olives avant leur transfert au broyeur. L'opération de lavage est conçue pour être réalisée avec une basse consommation d'eau et avec de l'eau toujours propre.

ESP La desojadora y la lavadora llevan un papel muy importante para la producción del aceite de oliva. La deshojadora sirve para sacar las hojas y los residuos poco pesados; la lavadora sirve para el lavado del producto antes de la molienda. El lavado se realiza con bajo consumo de agua siempre limpia.

MODÈLE MODELO	CONSOMMATION D'EAU (Jusqu'à Lt/h) CONSUMO DE AGUA (hasta Lt/h)	PUISSANCE (kW) POTENCIA (kW)	PRODUCTION (Kg/h) PRODUCCIÓN (Kg/h)	POIDS (Kg) PESO (Kg)
MINI DLE	80	1,5 MF	250	215