



# BOMBA PSS.1-2

---

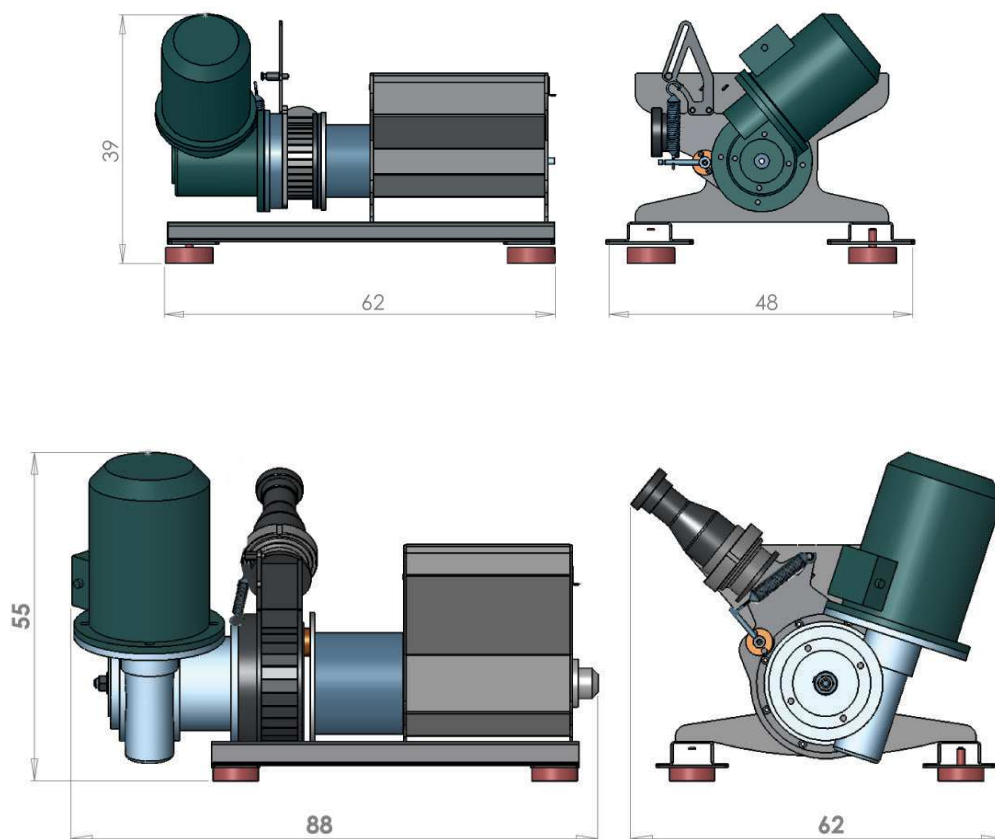
ITA-ESP



# BOMBA PSS.1-2

**ITA** La vaschetta con pompa sansa è stata studiata per trasferire le sanse umide in uscita dal decanter all'esterno del frantoio. La vaschetta è fornita di una tramoggia con coclea che convoglia la sansa alla pompa PSS. La struttura è in acciaio INOX per entrambi i modelli. La tubazione di uscita è con attacco DIN. Può essere sia monofase che trifase e viene fornita con un tubo diam. 50 mm. e lunghezza 8 mt. circa.

**ESP** La cubeta dotada de bomba del alperujo está diseñada para el traslado de alperujo húmedo del decantador hacia el exterior de la almazara. Viene con una tolva con sinfín que lleva el alperujo a la bomba PSS. El chásis está fabricado en acero inoxidable para ambos los modelos. La tubería de salida está provista de acceso DIN. Está disponible en versión monofásica (MF) o trifásica (TF) y lleva un tubo de Ø50mm. Con aprox. 8mt. de largo.



## CARATTERISTICHE TECNICHE CARACTERISTICAS TECNICAS

	PSS.1	PSS.2
POTENZA (kW) POTENCIA (kW)	0,75	3
Adatta all'impianto OLIOMIO APTA PARA LA ALMAZARA OLIOMIO	50-250	350-500
ATTACCO DIN ACCESO DIN	50	50